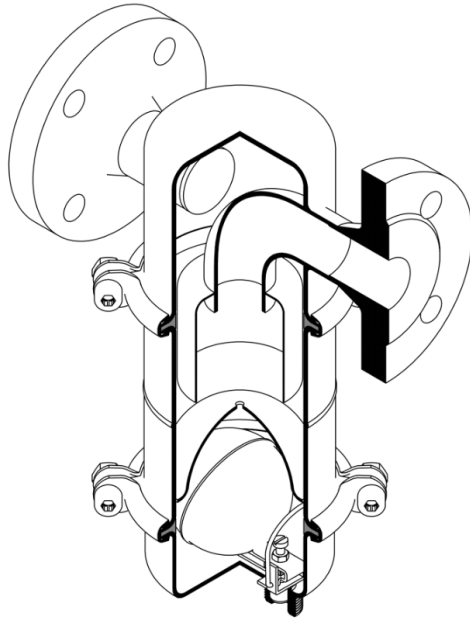


## Сепаратор пара из нержавеющей стали со встроенным конденсатоотводчиком Mankenberg модель AS2



Центробежный сепаратор предназначен для удаления влаги из потока пара или газа. Встроенный в корпус сепаратора поплавковый конденсатоотводчик обеспечивает непрерывный отвод водяного или газового конденсата. Все детали выполнены из нержавеющей стали. Корпус разъемный, собран с помощью стягивающих части корпуса хомутов. Замена деталей сепаратора не требует применения специальных инструментов.

### Параметры

Максимальное давление: 1,3 МПа изб

Максимальная температура: 190°C

Максимальный расход конденсата: 1200 кг/ч

Присоединение: фланцевые DN15-50 или резьбовые 1/2"-2"

Номинальный диаметр	DN15-25 1/2" - 1"	DN40-50 1,5" - 2"
Корпус	Листовая нерж. сталь	
Уплотнение корпуса	EPDM, опционально FERPM	
Золотник и седло	нерж. сталь	
Поплавок	нерж. сталь	
Уплотнение седла	FFKM	нерж. сталь

Табл.1 Материалы изготовления

Перепад давления, бар	Присоединение			
	DN15-25 (1/2-1")		DN40-50 (1,5"-2")	
	Рабочее давление, бар			
	0-2	0-6	0-12	0-13
0,1	70	19	6	220
0,2	100	28	9	320
0,5	160	50	12	710
1	230	70	18	980
2	350	110	27	1200
4	-	160	46	1200
6	-	200	50	1200
8	-	-	60	1200
10	-	-	70	1180
12	-	-	75	1030
13	-	-	-	950

Табл.2 Расходная характеристика сепаратора (кг/ч)

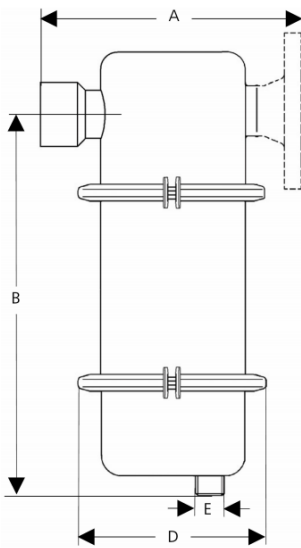


Рис. 1а Габаритные размеры DN15-25 (1/2 - 1")

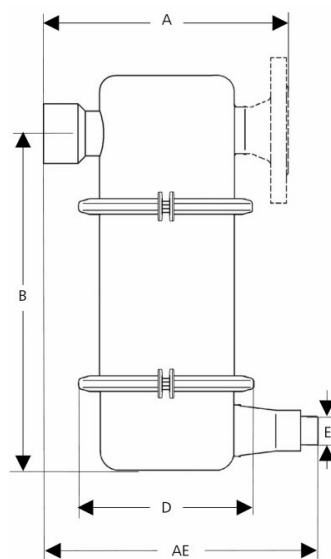


Рис. 1б Габаритные размеры DN40-50 (1,5" - 2")

Размер	Номинальный диаметр			
	1/2"	1"	1,5"	2"
A	165	155	195	По запросу
AE	-	-	238	По запросу
B	221	225	330	330
D	140	140	200	200
E	1/2"	1/2"	3/4"	3/4"
Масса, кг	2,6	2,6	3,5	По запросу

Табл.3 Размеры и масса, резьбовое присоединение

Размер	Номинальный диаметр			
	DN15	DN25	DN40	DN50
A	по запросу	195	240	295
AE	-	-	260	288
B	225	225	330	330
D	140	140	200	300
E	1/2"	1/2"	3/4"	3/4"
Масса, кг	По запросу	5	10	11,5

Табл.4 Размеры и масса, фланцевое присоединение