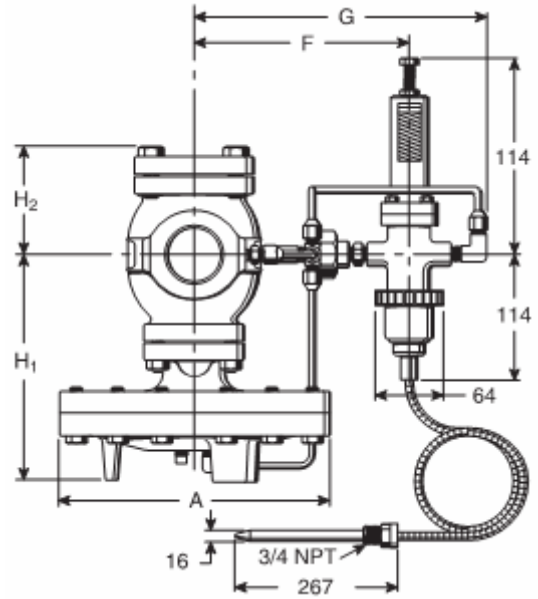


-2000



OB-2000

Armstrong



OB-2000

3- : 1/2" 2" DN15 DN100 6-

OB-2000PT - /

	()		()					()		C _v
	BS PT	PN25	1	2		F	G			
1/2"	150	150	143	75	200	68	222	13,7	15,4	5
3/4"	150	150	143	75	200	168	222	13,7	16,1	7.2
1"	160	160	148	78	226	175	225	17,7	20,6	10,9
1 1/4"	180	180	166	91	226	181	235	21,2	24,4	14.3
1 1/2"	180	180	166	91	226	181	235	21,2	25,3	18.8
2"	230	230	189	103	276	179	241	32,2	37.0	32
2 1/2"		290	239	124	352	206	257		65,5	60
3"		310	252	137	352	218	270		71,8	78
4"		350	316	167	401	235	286		113.3	120

20°C

()	()	()	°C	()	°C
1-20	0,5	0.1-0,2 0.2-2.0 1,5-7,0 5,5-14,0 5,6-17.0	8-15 10-36 30-62 55-94 80-127 115-183	±1°C	5 232

