



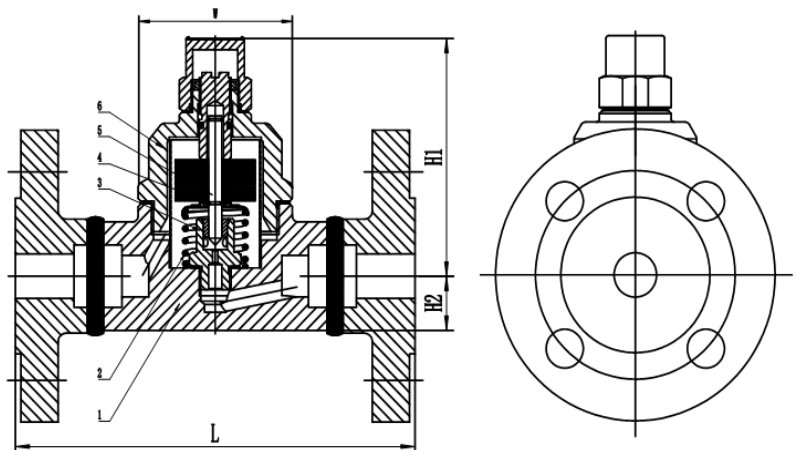
Конденсатоотводчики биметаллические материал корпуса: литая сталь WCB, ковкая сталь А105 серия АрмКон ТВ-5-11

Расчетные параметры: 2,74 МПа & 350°C / 1,76 МПа & 350°C
Расход: до 600 кг/ч

- Биметаллические конденсатоотводчики относятся к классу термостатических, отводящих подохлажденный конденсат.
- Допускают настройку температуры подохлаждения конденсата по месту эксплуатации. Заводская настройка на 10 °С ниже температуры насыщения.
- Затвор изготовлен по принципу самоцентрирующейся системы золотника на седле SCCV (подпружиненный биметаллический привод).
- Отводят воздух и неконденсируемые газы при пуске и при транспортировке пара.
- Устойчивы к гидро- и термоударам.
- Присоединения: резьбовые (BSPT, NPT), фланцевые (F), под сварку (W).
- Гарантия: 1 год.
- Монтаж: в произвольном положении (предпочтительно в горизонтальном). Изоляцию подводящего трубопровода на длине в 1м не применять.
- Назначение: системы перегретого пара, пароспутники, паропроводы.



№	Наименование	Материал
6	Крышка	WCB / А105
5	Шток с золотником	Нерж.сталь 420
4	Пластины	Биметалл
3	Седло	Нерж.сталь 420
2	Пружина	Нерж.сталь
1	Корпус	WCB / А105



Массо-габаритные характеристики

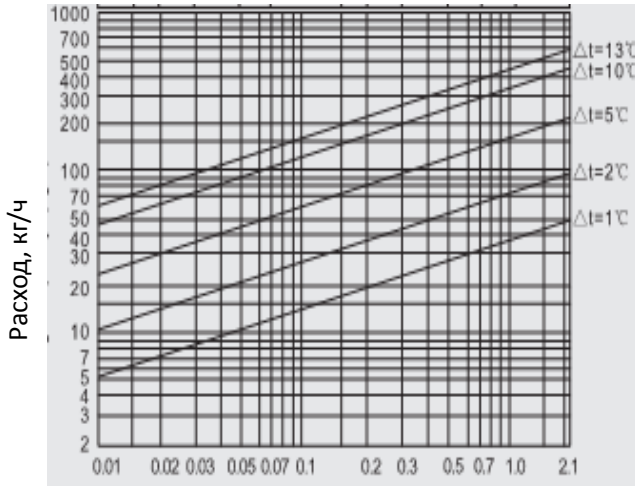
Модель	Класс давления, PN	Присоед.,	L	H1	H2	W	Масса, кг
ТВ5 /ТВ5W	40	½ - ¾	90	80	20	58	1,5
		1"	95		23		
DN15-DN20		150	20		4,0		
		DN25	160				23
DN40-DN50	230	23	6,0				
	23	23					
ТВ11/ТВ11W	25	½ - ¾	90	80	20	58	1,5
		1"	95		23		
DN15-DN20		150	20		4,0		
		DN25	160				23
DN40-DN50	230	23	6,0				
	23	23					



Конденсатоотводчики биметаллические
материал корпуса: литая сталь WCB, ковкая сталь A105
серия АрмКон ТВ-5-11
Расчетные параметры: 2,74 МПа & 350°C / 1,76 МПа & 350°C
Расход: до 600 кг/ч

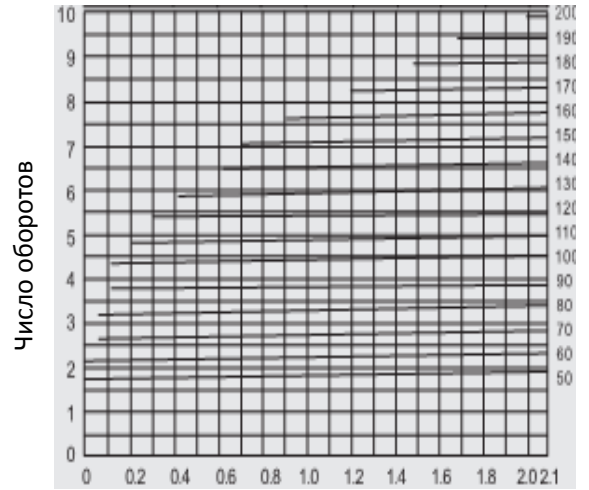
Серия АрмКон ТВ-5

Пропускная способность, кг/ч



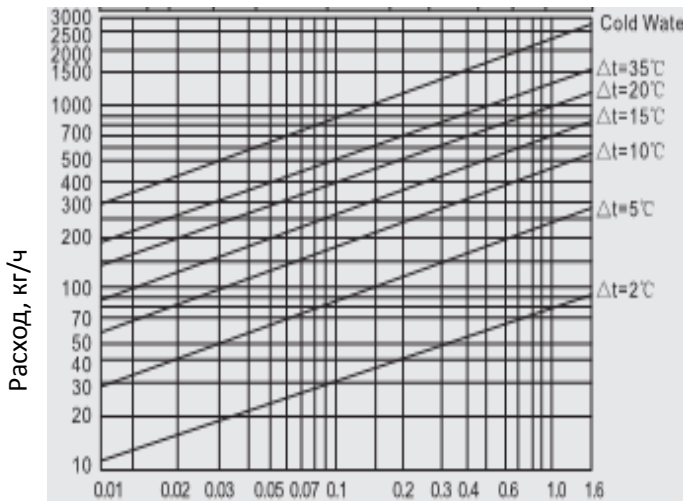
Перепад давления, МПа

Настройка подохлаждения

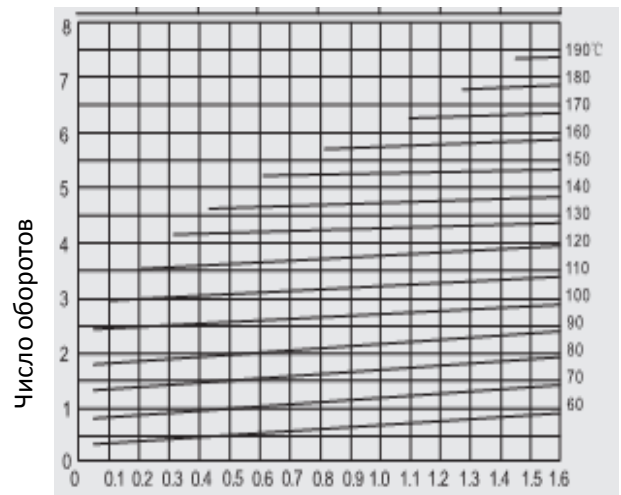


Перепад давления, МПа

Серия АрмКон ТВ-11



Перепад давления, МПа



Перепад давления, МПа