



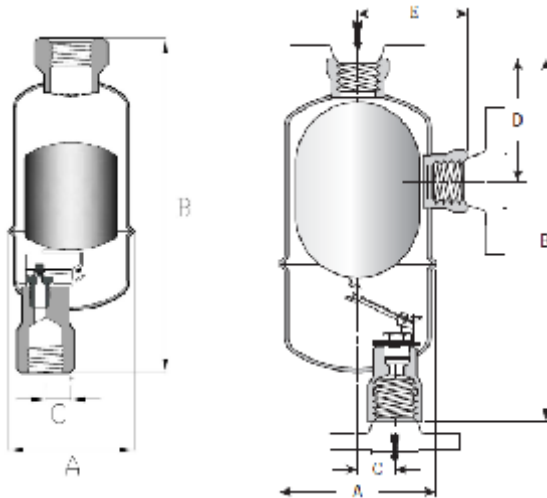
10LD ( 11-LD, 12-LD, 13-LD, 16-LD)  
: 3,0 & 260°

: 15 000 /

440

: - 60

: 3



10LD

11LD, 12LD, 13LD, 16LD

	..*		A,	B,	C,	D,	E,	max, / 2	,	..
11LD	15, 20	15	70	188	14	-	-	30	0,7	2,6
12LD	20	15, 20	100	224	22	76	67	28	1,5	3,5
13LD	25	25	114	289	30	156	83	28	3,4	5,7
16LD	50	50	190	425	0	246	40	28	10	15,6

\* (NPT, BSPT),

(SW),

(F).

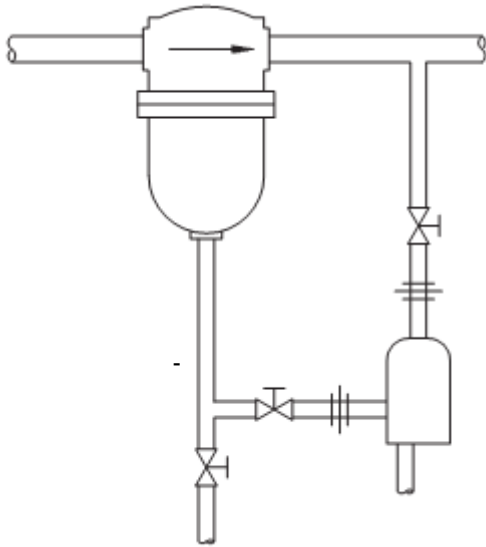
	304
	304L
	316
/	440

/ 2	9	14	17	28
	1/8"	7/64"	38#	5/64"
3	480	380	260	180
5	590	500	390	250
9	800	640	550	300
14	-	800	660	390
17	-	-	680	440
28	-	-	-	660

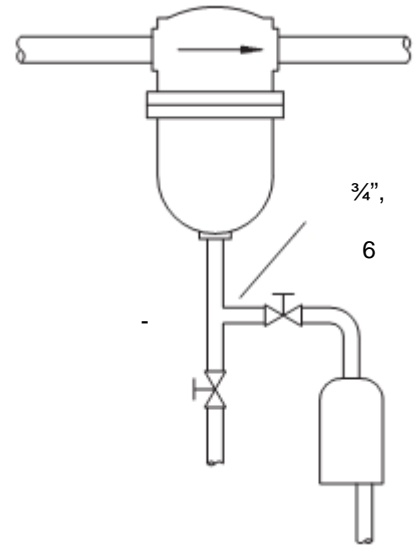


10LD ( : 3,0  
: 15 000 /

11-LD, 12-LD, 13-LD, 16-LD)  
& 260°



12-LD, 13-LD, 16-LD



11-LD

DN20

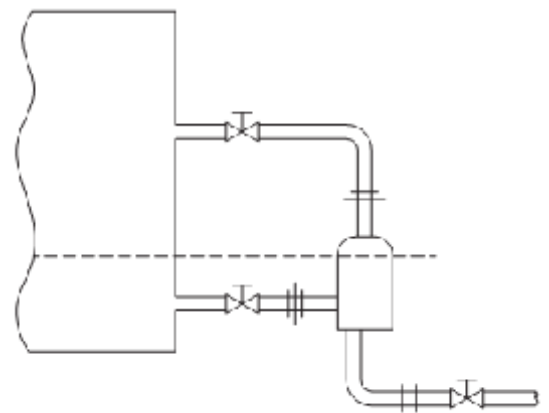
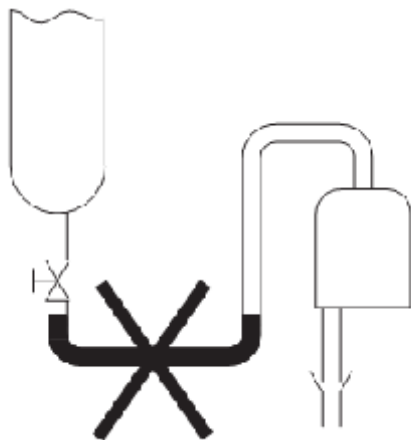
( )

150

( )

150

15





10LD (

11-LD, 12-LD, 13-LD, 16-LD)

: 3,0

& 260°

: 15 000 /

«            ».

«            »

(            )

(            )

(            )



0,5

DN100.

DN100

1,5

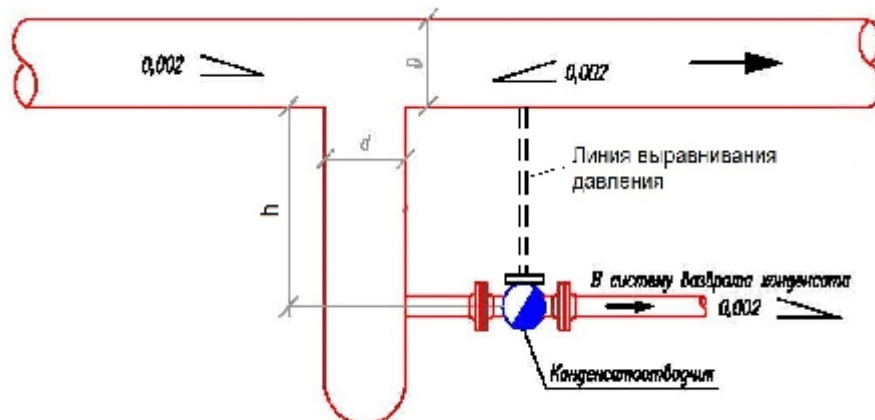
250

(            )

11-LD

).

11-LD,





10LD ( 11-LD, 12-LD, 13-LD, 16-LD)  
: 3,0 & 260°  
: 15 000 /

---

, DN	"d",	"h",
15	15	250
20	20	250
25	25	250
50	50	250
80	80	250
100	100	250
150	100	250
200	100	300
250	125	375
300	150	450
350	175	525
400	200	600
450	225	675
500	250	750
600	300	900