



® -

GD 30

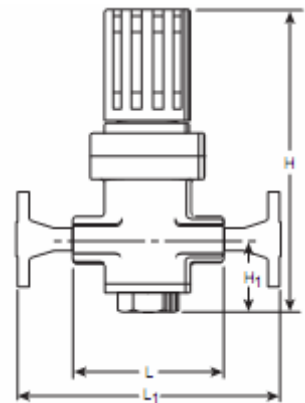
" "

: 1 - 17 (0.1 ... 1.7)
 : 210°C
 : 0.2 - 1 -
 0.5 - 4 -
 3.5 - 10 -
 : 0.5
 : 80 %
 : 15%
 : 10:1
 : 10:1



BSPT ()

	1/2"	3/4"	1"
L ()	80	85	95
L1 ()	150	150	160
H	190	190	190
H1	47	47	47
()	1.9	1.9	2.0
()	3.5	4	4.5



()

30 / .

® -