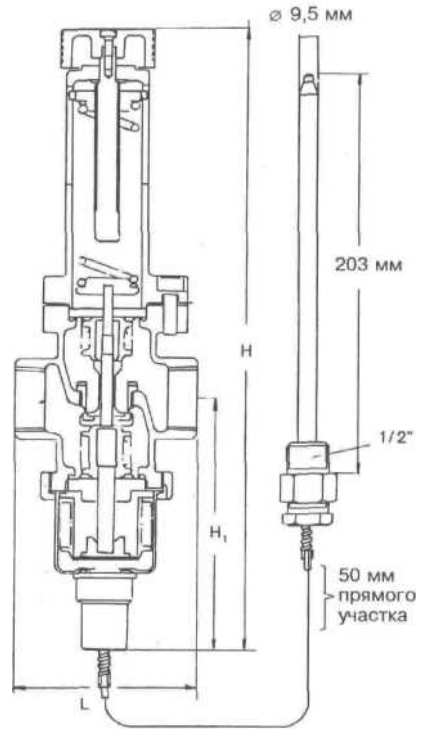


30 (

), 31 (

)



BSPT.

: 17 : 10
 : 185°C
 : 0-35°C, 25-70°C, 40-100°C, 6 -13 °C, 70-150°C
 : 10
 : 0.2
 0.05% (vs).

	1/2"	3/4"	1"
L	75	30	90
₁	130	130	130
H	320	320	320
,	2.7	2.8	3
vs	2.7	3.4	4.3

PTFE

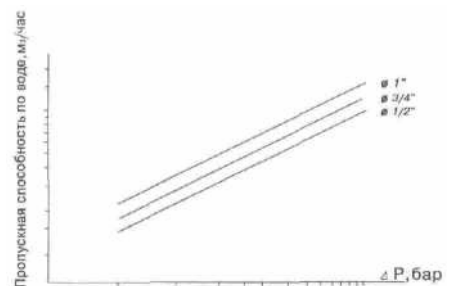
()

(:

)

- 5)

Пропускная способность по насыщенному пару

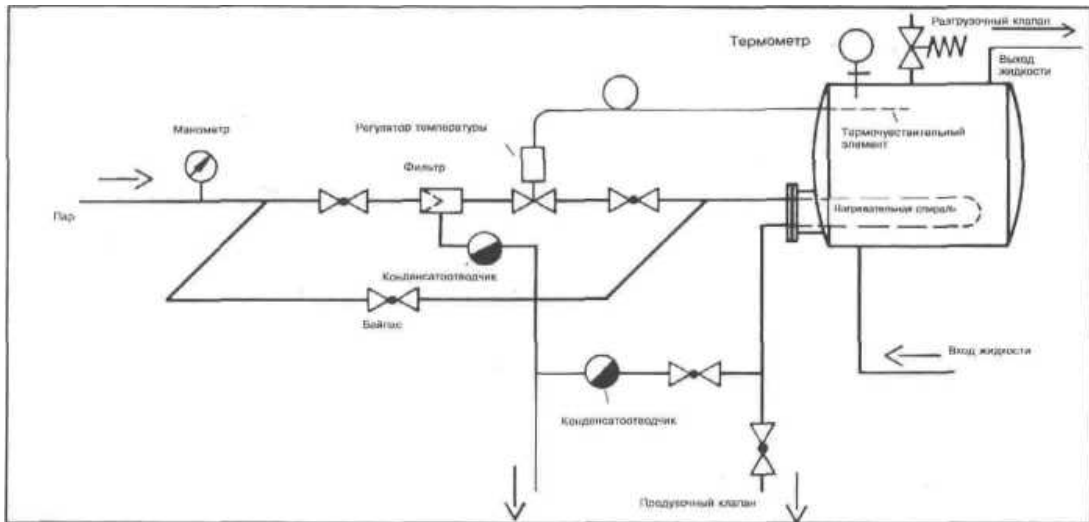


1/2"	3.7
3/4"	4.6
1"	5.8

50

10

40°C.



ОВ-30

